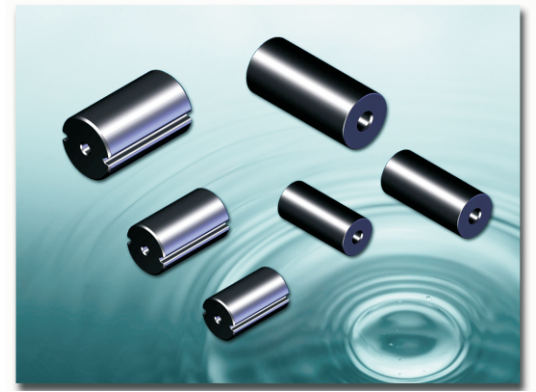


RWW TYPE

(1) ORDERING CODE 產品名稱

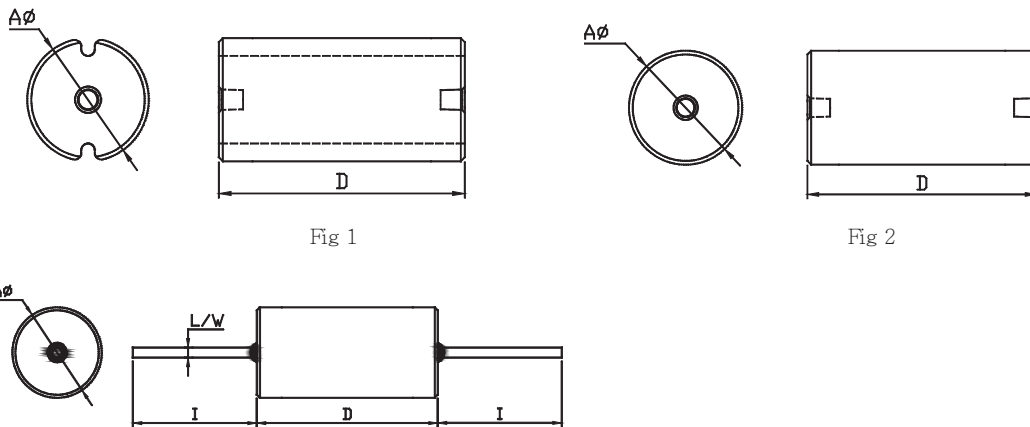
C5A	RWW	2.8	x	8.1		
Material 材質	Type 形狀	Outside Diameter(AΦ) 外徑(AΦ)		Length(D) 長度(D)	(S)	(W)
C5A	RWW	2.8	x	8.1	Slot 出线槽	Coil Form 接導針
Material 材質	Type 形狀	Outside Diameter(AΦ) 外徑(AΦ)		Length(D) 長度(D)		



(2) SUITABLE MATERIAL (適用材質)

F4D, C5A.....

(3) SHAPE (圖形標示)



(4) DIMENSIONS (尺寸)

Unit:mm

NO.	CORE	Fig	Aψ	D
1	RWW 2x14	2	2.00±0.10	14.0±0.30
2	RWW 2.3x8	2	2.30±0.20	8.00±0.30
3	RWW 3x10(S)	1	3.00±0.10	10.0±0.30
4	RWW 3x12	2	3.00±0.10	12.0±0.30
5	RWW 3.5x25	2	3.50±0.10	25.0±0.50
6	RWW 4x20	2	4.00±0.20	20.0±0.40
7	RWW 5x25	2	5.00±0.20	25.0±0.40
8	RWW 6x31.5	2	6.00±0.20	31.5±0.60
9	RWW 8x20	2	8.00±0.20	20.0±0.40
10	RWW 10x30	2	10.0±0.30	30.0±0.60